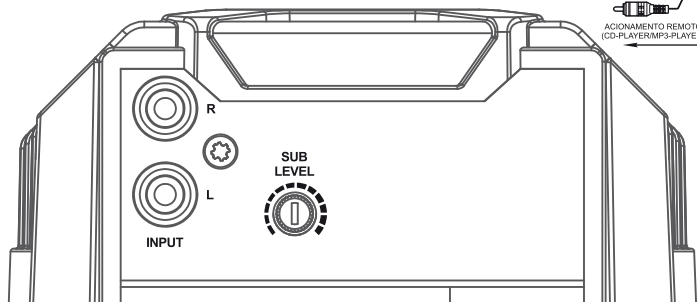


IRON LINE DIGITAL

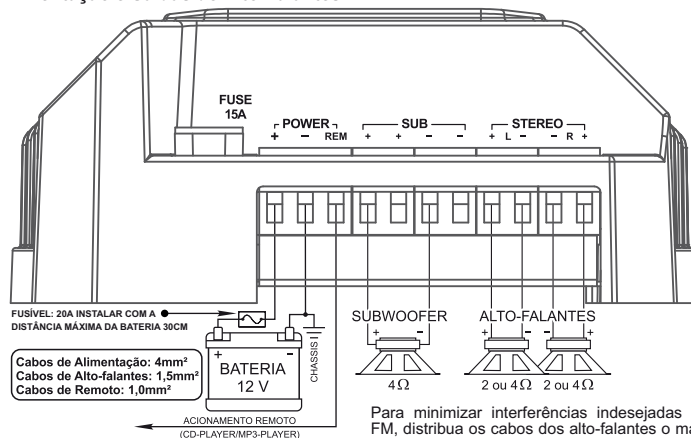
INSTALAÇÃO IR 280.3

DOBRA Entradas de Áudio e Controle de Nível.



Alimentação e Saídas de Alto-Falantes

DOBRA



FUSÍVEL: 20A INSTALAR COM A DISTÂNCIA MÁXIMA DA BATERIA 30CM

Cabos de Alimentação: 4mm²
Cabos de Alto-falantes: 1,5mm²
Cabos de Remoto: 1,0mm²

ESPECIFICAÇÕES

Número de canais:	3	Relação sinal ruído:	> 90 dB
Potência @ 13,8V @ 2 Ohms Stereo:	2 x 70 WRMS	Resp. / Freq. (-3dB) @ 2 Ohms ST:	90Hz a 29KHz
Potência @ 13,8V @ 4 Ohms Stereo:	2 x 40 WRMS	Resp. / Freq. (-3dB) @ 4 Ohms SUB:	10Hz a 90Hz
Potência @ 13,8V @ 4 Ohms Sub:	1 x 140 WRMS	Tensão de alimentação:	9 a 15V
Impedância mínima de saída Stereo:	2 Ohms	Consumo c/ sinal musical:	11,5 A
Impedância mínima de saída Sub:	4 Ohms	Consumo c/ sinal senoidal:	23 A
Impedância de entrada RCA:	39 Kohms	Dimensões (A x L x C):	48x78x112mm
Sensibil. min. de entrada RCA:	250 mV	Peso:	0,350 Kg
Distorção harmônica total:	> 0,03 % THD		

Para minimizar interferências indesejadas na FM, distribua os cabos dos alto-falantes o mais longe possível do cabo da antena do rádio, caso utilize antena interna, a mesma deve ser aterrada ao chassi do veículo.