



GROUND ZERO

MOBILE ENTERTAINMENT

COMPETITION-SERIES

FULLRANGE-SPEAKER

Anleitung / Owner's Manual
Mode d'emploi / Handleiding

GZCF 7104SPL

Danke, dass Sie sich für einen Ground Zero Competition Fullrange Lautsprecher entschieden haben. Um einen einwandfreien Betrieb des Systems zu gewährleisten, bitten wir Sie, die Anleitung zu beachten.

Thank you for purchasing a Ground Zero Competition fullrange speaker. If you have any question about the installation or operation of your Ground Zero speaker which is not answered by this manual, please contact your dealer in the first instance.

Merci beaucoup d'avoir choisi un haut-parleur Ground Zero. Pour le meilleur rendement du système d'haut-parleur veuillez vous référer aux données techniques du mode d'emploi.

Dank u dat u voor een luidspreker van Ground zero heeft gekozen.

Specifications / Spécification / Specificaties

- Hochbelastbarer Triaxlautsprecher mit IMPP Membrane
- Resonanzarmer Stahlkorb
- Gummisicke
- 6x9" Einbau-Adapter
- Ferrofluid-gekühlter PEI Mitteltöner mit 6 dB Frequenzweiche
- 2x Piezo-Hochtöner

- High quality coax / triax speaker with IMPP cone
- Resonance free steel basket
- Rubber surround
- Ferrofluid-cooled PEI midrange with 6 dB crossover
- 2x Piezo Tweeter

- Haut parleur Triax avec membrane IMPP
- Faible résonance du châssis
- Membrane caoutchouc
- Adaptateur d'installation 6"x9"
- Haut parleur refroidi par Ferrofluid avec filtre 6 dB
- 2 x haut parleur aigu piezo

- Hoog belastbare drieweg luidspreker met IMPP membraan
- Resonantie vrije Staalkorf
- Rubberen rand
- 6*9" inbouw adapter
- Ferrofluid-gekoelde PEI Middentonen luidspreker met 6dB frequentie filter
- 2 x Piezo Hoge tonen luidspreker

Model	GZCF 7104SPL
Durchmesser / Diameter/ Diametre	18 x 25 cm / 7" x 10"
Impedanz / Impedance / Impédance / Impedancy	4 Ω
Frequenzgang / frequency response / Réponse en fréquences / Frequency bereik	35Hz – 20kHz
Power Watt RMS / Puissance RMS	150
Power Watt Maximum / Puissance Maximale	250
SPL	92 dB
Einbautiefe / Mounting Depth / Profondeur de montage / Inbouw diepte	84 mm 3.3"

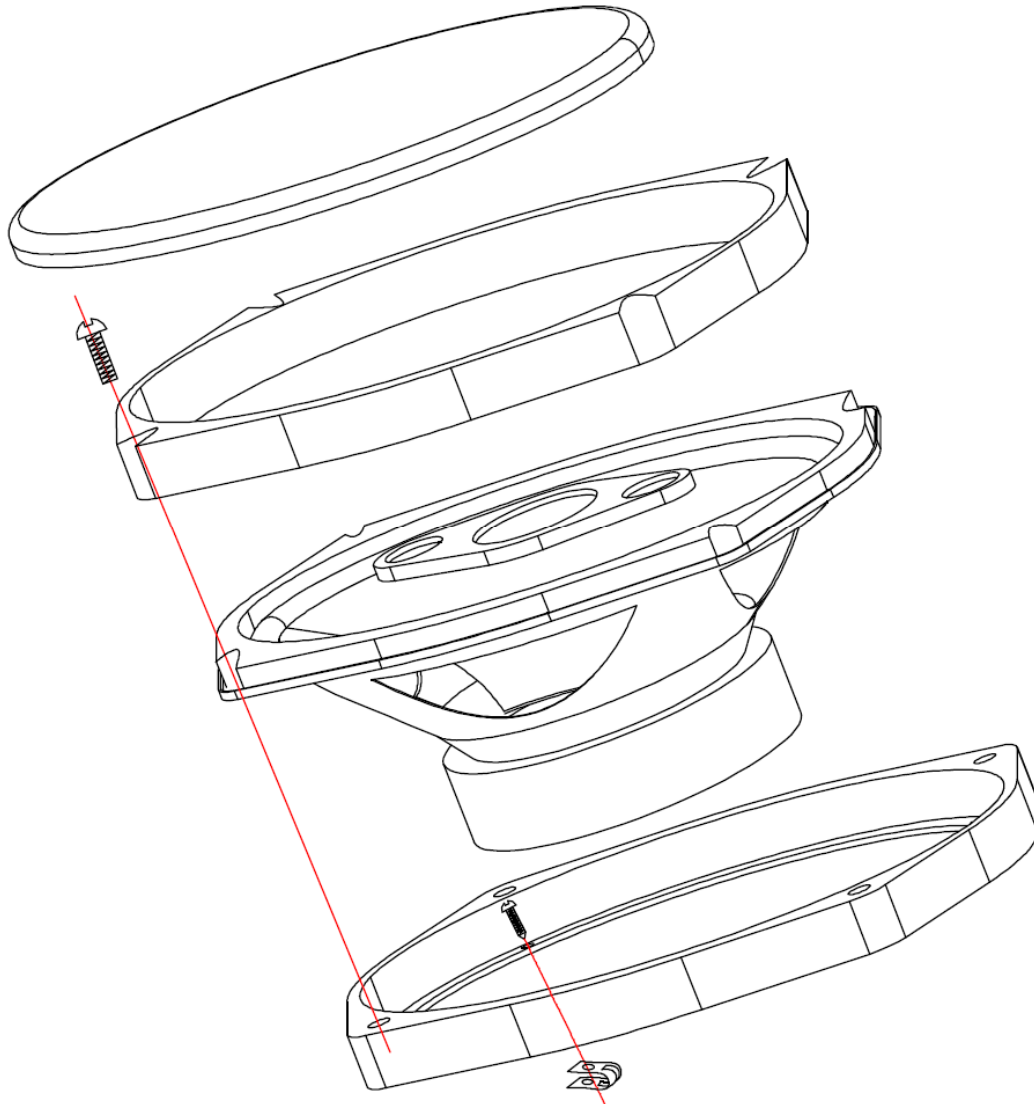
Einbau / Installation / Inbouw

Bitte prüfen Sie vor dem Einbau der Lautsprecher die Position der Bohrlöcher, die Einbaugröße und die Einbautiefe anhand der mitgelieferten Einbauschablone und den Angaben in der Anleitung.

Before making holes, check the mounting space with supplied template
Make sure you have carefully read and understood the installation instruction.

Veillez examiner avant l'installation des haut-parleurs les forages, la dimension d'installation et la profondeur au moyen des treillis d'installation et indications fournis dans le mode d'emploi.

Controleer aan de hand van de aangegeven maten of de boorgaten, Diameter en diepte
Overeenstemmen met de in te bouwen plaats voordat u het systeem inbouwt



Die Gewährleistung entspricht der gesetzlichen Regelung. Eine Rücksendung kann nur nach vorheriger Absprache und in der Originalverpackung erfolgen. Bitte unbedingt einen maschinell erstellten Kaufbeleg und eine Fehlerbeschreibung beilegen. Von der Gewährleistung ausgeschlossen sind Defekte, die durch Überlastung, unsachgemäße Behandlung oder bei Teilnahme an Wettbewerben entstanden sind.

Limited warranty - defective products must be returned in original packaging - please add a copy of the original purchasing invoice showing the purchasing date and a detailed description of the failure. Failure caused by overload, misuse or by using the product for competition purpose are not covered by the warranty.

De garantie bepalingen van alle door ground zero geleverde producten is volgens wettelijke bepalingen geregeld, Een retourzending kan alleen na duidelijke afspraak en in de originele verpakking plaatsvinden. SVP een aankoopbon en een duidelijke storingsomschrijving bijvoegen. Van garantie uitgesloten zijn defecten door overbelasting, onkundig gebruik, of door deelname aan wedstrijden (SPL) ontstaan zijn.

La garantie est conforme aux droits légaux. Un retour du produit défectueux doit être dans son emballage d'origine sur présentation du reçu ou de la facture indiquant la description du défaut. La présente Garantie n'est pas applicable lorsque le produit a été endommagé en raison : Mauvaise alimentation, Trop de puissance (HP, Subwoofer) Accident, Installation ou Utilisation non conforme aux normes Technique (Concours SPL).

GROUND ZERO GmbH

Erlenweg 25; D - 85658 Egming

Tel. 08095/873 830 Fax -8310

www.ground-zero-audio.com

Wir behalten uns das Recht vor, zukünftig nötige Änderungen oder Verbesserungen an dem Produkt vorzunehmen ohne den Kunden darüber zu informieren.

We reserve the right to make needed change or improvement to the product without informing customer about this in advance.

Wij behouden ons het recht om de nodige veranderingen of verbeteringen aan het product door te voeren zonder de klant hierover te informeren.

Nous réserve le droit d'entreprendre à l'avenir nécessairement des modifications ou des améliorations au produit sans informer le client.

