



GROUND ZERO
MOBILE ENTERTAINMENT

UPGRADED VERSION

HYDROGEN-SERIES

COMPO SYSTEMS

Anleitung / Owner's Manual
Mode d'emploi / Handleiding

GZHC 13X
GZHC 16X

Danke, dass Sie sich für ein Ground Zero Lautsprechersystem entschieden haben. Um einen einwandfreien Betrieb des Systems zu gewährleisten, bitten wir Sie, die Anleitung zu beachten.

Thank you for purchasing a Ground Zero speaker system. If you have any question about the installation or operation of your Ground Zero speaker which is not answered by this manual, please contact your dealer in the first instance.

Merci beaucoup d'avoir choisi un système haut-parleur de Ground Zero. Pour le meilleur rendement du système d'haut-parleur veuillez vous référer aux données techniques du mode d'emploi.

Spezifikationen / Specifications / Spécification

- Hochwertiges Komponentensystem mit klangtreuer Kevlar Membrane
- Resonanzarmer Gusskorb
- Conex Spinne
- 19 mm Seidenkalotten Hochtöner
- Einstellbare 12 / 18 dB Frequenzweiche / Hochtönschutz
- High quality component system with fidelity Kevlar cone
- Resonance free cast basket
- Conex spider
- 19 mm silkdome tweeter
- Adjustable 12 / 18 dB crossover / tweeter protection
- Système de voies exlataes haut de gamme avec membrane Kevlar
- Chassis a faible resonance
- Spider conex
- Filtre de voies variable 12 / 18 dB / Protection du tweeter
- Hoogwaardig composystem met klankvaste Kevlar conus
- Resonantiearme chassis
- Conex spider
- Crossover variable 12 / 18 dB / Bescherming van de tweeter

UPGRADED VERSION

Model	GZHC 13X	GZHC 16X
Durchmesser / Diameter / Diametre	13 cm / 5.25"	16,5 cm / 6.5"
Impedanz / Impedance / Impédance / Impedancy	4 Ω	4 Ω
Frequenzgang / frequency response / Réponse en fréquences / Frequency bereik	55 – 22000 Hz	45 – 22000 Hz
Power Watt RMS / Puissance RMS	80	100
Power Watt Maximum / Puissance Maximale	120	150
SPL	91 dB	91 dB
Einbautiefe / Mounting Depth / Profondeur de montage / Inbouw diepte	58,5 mm / 2.3"	68,5 mm / 2.7"

UPGRADED VERSION

Einbau / Installation

Bitte prüfen Sie vor dem Einbau der Lautsprecher die Position der Bohrlöcher, die Einbaugröße und die Einbautiefe anhand der mitgelieferten Einbauschablone und den Angaben in der Anleitung.

Before making holes, check the mounting space with supplied template
Make sure you have carefully read and understood the installation instruction.

Veuillez examiner avant l'installation des haut-parleurs les forages, la dimension d'installation et la profondeur au moyen des treillis d'installation et indications fournis dans le mode d'emploi.

Controleer aan de hand van de aangegeven maten of de boorgaten, Diameter en diepte
Overeenstemmen met de in te bouwen plaats voordat u het systeem inbouwt

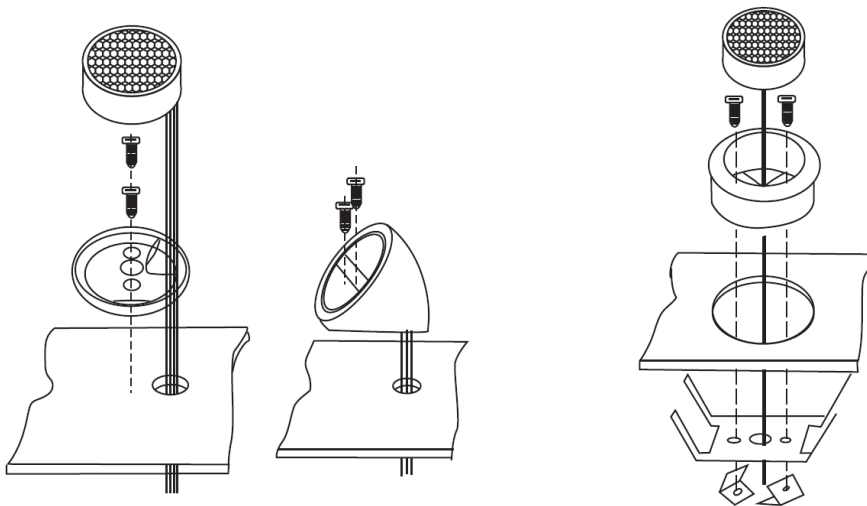
Einbaumöglichkeiten Hochtöner / Options for Tweeter Installation / Possibilité d'Installation du Tweeter / Inbouw mogelijkheden van de Tweeter

Um die beste Klangqualität zu erreichen, wählen Sie bitte eine Installationsmethode aus.

For having best sound quality, please choose one of these installation options.

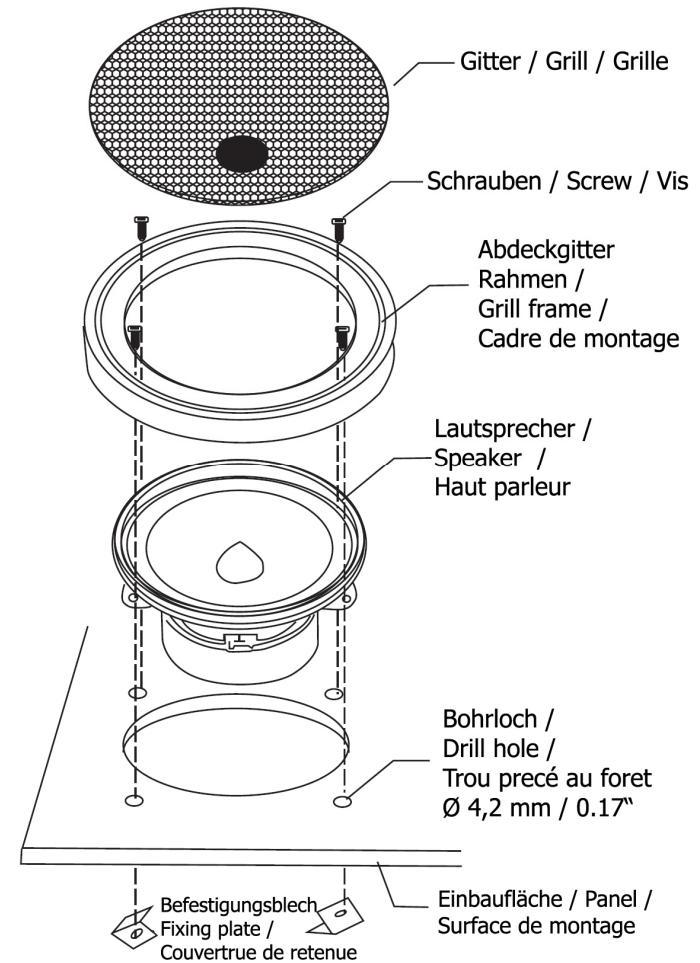
Pour une meilleure Qualité de son, optez pour l'une de ces méthodes d'installation.

Voor de beste klank kunt u kiezen uit onderstaande inbouw mogelijkheden.



Einbaumöglichkeiten Mitteltöner / Midwoofer Installation / Installation Midwoofer

UPGRADED VERSION



UPGRADED VERSION

Frequenzweichen Anschlüsse / Crossover connection / Conexion du Filtre / Filter aansluitingen en instructie

Funktion der Jumper in der Frequenzweiche / Function of the jumper in the crossover / Fonctionnement du Jumper

Jumper OFF

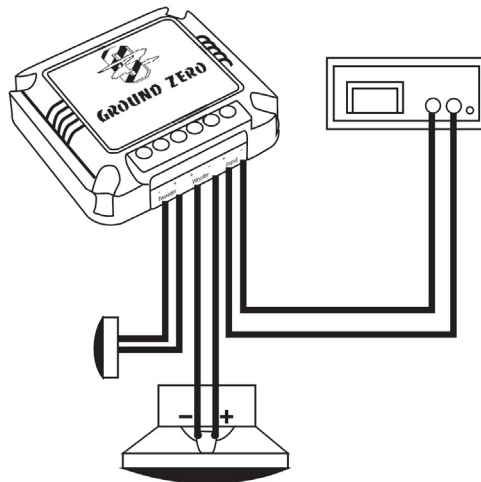
- Wenn der Abstand zwischen Hochtöner und Tief / Mitteltöner größer als 30 cm ist
- If tweeter and midwoofer are installed with a distance more than 30 cm
- Si la distance d'installation entre le Tweeter et le bas medium est plus grande que 30 cm

Jumper ON

- Wenn der Abstand zwischen Hochtöner und Tief/Mitteltöner kleiner als 30 cm ist
- If tweeter and midwoofer are installed with a distance less than 30 cm
- Si la distance d'installation entre le Tweeter et le Bas Medium est plus petite que 30 cm

5 fache Hochtonepegelanpassung auf der Hochtoneweiche / 5 x tweeter SPL adjustment / Réglage des db sur le Filtre passif Tweeter (5 Possibilité)

- 0 dB linear
- -3 dB
- -5 dB
- -7 dB
- -9 dB



Die Gewährleistung entspricht der gesetzlichen Regelung. Eine Rücksendung kann nur nach vorheriger Absprache und in der Originalverpackung erfolgen. Bitte unbedingt einen maschinell erstellten Kaufbeleg und eine Fehlerbeschreibung beilegen. Von der Gewährleistung ausgeschlossen sind Defekte, die durch Überlastung, unsachgemäße Behandlung oder bei Teilnahme an Wettbewerben entstanden sind.

Limited warranty - defective products must be returned in original packaging - please add a copy of the original purchasing invoice showing the purchasing date and a detailed description of the failure. Failure caused by overload, misuse or by using the product for competition purpose are not covered by the warranty.

De garantie bepalingen van alle door ground zero geleverde producten is volgens wettelijke bepalingen geregeld. Een retourzending kan alleen na duidelijke afspraak en in de originele verpakking plaatsvinden. SVP een aankoopbon en een duidelijke storingsomschrijving bijvoegen. Van garantie uitgesloten zijn defecten door overbelasting, onkundig gebruik, of door deelname aan wedstrijden (SPL) ontstaan zijn.

La garantie est conforme aux droits légaux. Un retour du produit défectueux doit être dans son emballage d'origine sur présentation du reçu ou de la facture indiquant la description du défaut. La présente Garantie n'est pas applicable lorsque le produit a été endommagé en raison : Mauvaise alimentation, Trop de puissance (HP, Subwoofer) Accident, Installation ou Utilisation non conforme aux normes Technique (Concours SPL).

GROUND ZERO GmbH

Erlenweg 25; D - 85658 Eggenstein

Tel. 08095/87383-0 Fax -10

www.ground-zero-audio.com

Wir behalten uns das Recht vor, zukünftig nötige Änderungen oder Verbesserungen an dem Produkt vorzunehmen ohne den Kunden darüber zu informieren.

We reserve the right to make needed change or improvement to the product without informing customer about this in advance.

Wij behouden ons het recht om de nodige veranderingen of verbeteringen aan het product door te voeren zonder de klant hierover te informeren.

Nous réserve le droit d'entreprendre à l'avenir nécessairement des modifications ou des améliorations au produit sans informer le client.