

# RADIOACTIVE-SERIES VERSTÄRKER

## ANLEITUNG

# GZRA 2255X

### Ausstattungsmerkmale

- 4 Ohm / 2 Ohm stabil Stereo
- Mosfet Netzteil
- Betriebsanzeige
- Bis 12 dB regelbarer Bass Boost (@ 45Hz)
- Regelbarer Hochpass-Filter
- Regelbarer Tiefpass-Filter
- Regelbare Eingangsempfindlichkeit
- Einschaltverzögerung
- Bass Lautstärkeregler (Fernbedienung)
- Temperatur / Kurzschluss / Überlast-Schutz

## Empfohlener Kabelquerschnitt

	GZRA 2255X
Lautsprecherleitungen	min 1.5 mm <sup>2</sup>
Stromversorgungsleitungen	min 16.0 mm <sup>2</sup>
High-Level Eingangsleitung	min 1.00 mm <sup>2</sup>
Remote Leitung	min 0.75 mm <sup>2</sup>

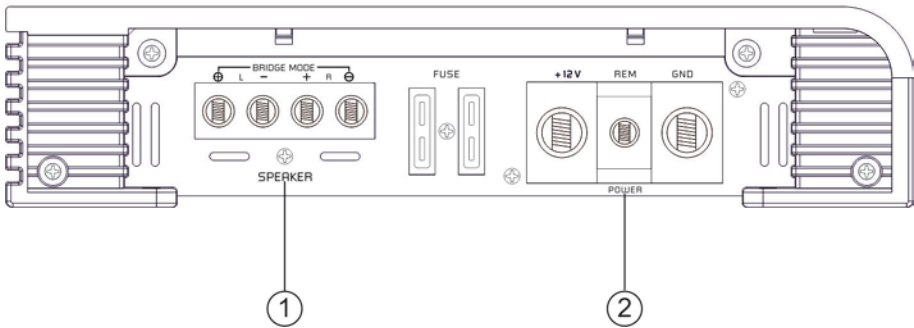
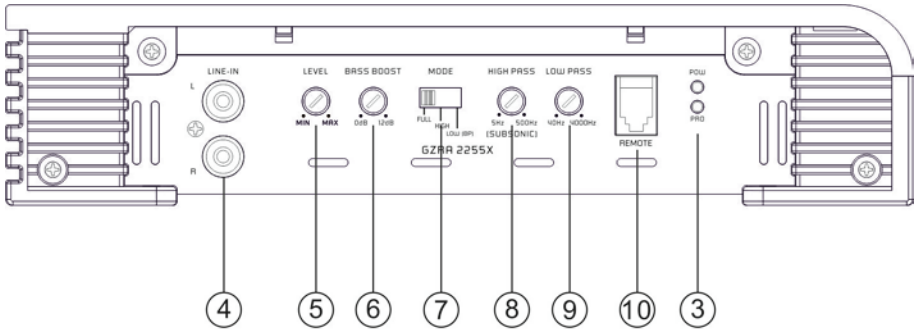
## Montagehinweise

- Fahrzeugbatterie vor der Installation abklemmen! (Hinweise in der Betriebsanleitung des KFZ beachten!)
- +12 Volt Stromkabel muss max. 20 cm nach der Batterie abgesichert werden. Identischer Sicherungswert, wie die Summe aller einzelnen Sicherungen der daran angeschlossenen Geräte
- Defekte Sicherungen ausschließlich durch identische Werte ersetzen
- Keine Löcher in den Tank, die Bremsleitung, Kabel oder andere wichtige Fahrzeugteile bohren!
- Kabel niemals über scharfe Kanten führen
- Signal- und Lautsprecherkabel nicht in der Nähe von Antennen-Elektronik oder Antennenkabel verlegen
- Signal- und Lautsprecherkabel grundsätzlich getrennt von Stromkabeln verlegen
- Die Endstufe verfügt über eine thermische Schutzschaltung, welche bei Überhitzung das Gerät abschaltet; nach der Abkühlung schaltet sich dieses wieder selbstständig ein. Um einen Wärmestau zu vermeiden, sollte für ausreichende Luftzufuhr zur Kühlung gesorgt werden. Die Oberfläche des Kühlkörpers darf nicht vollständig abgedeckt werden
- Gerät nicht auf stark vibrierenden Bauteilen oder Oberflächen montieren (z.B. Subwoofer Gehäuse)
- Wenn das Steuergerät (Radio) mit Vorverstärkerausgängen (Cinch) ausgerüstet ist, wird empfohlen, diese zu nutzen

### WARNUNG !

Leistungsstarke Car Audio Systeme können extreme Schallpegel, ähnlich denen eines Live-Konzertes, erzeugen. Dauerhaft sehr laute Musik ausgesetzt zu sein, kann zu Hörschäden oder sogar zum Hörverlust führen. Außerdem kann laute Musik beim Autofahren die Wahrnehmung im Straßenverkehr beeinträchtigen. Im Interesse der allgemeinen und der eigenen Sicherheit wird daher empfohlen, während des Führens eines Fahrzeuges, Musik mit angemessen niedriger Lautstärke zu hören.

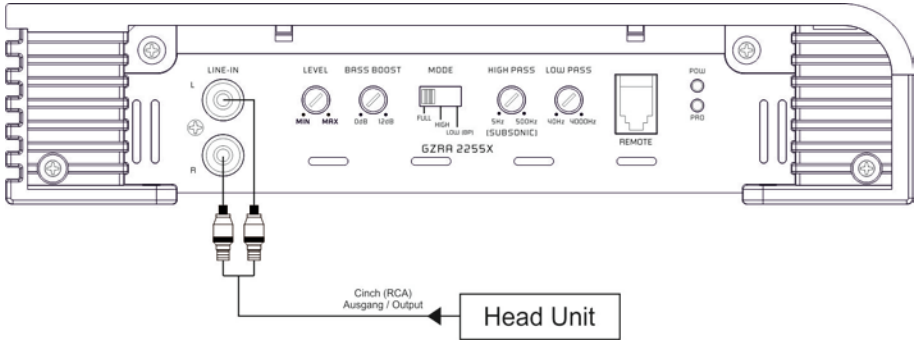
# Einstellungen und Funktionen – GZRA 2255X



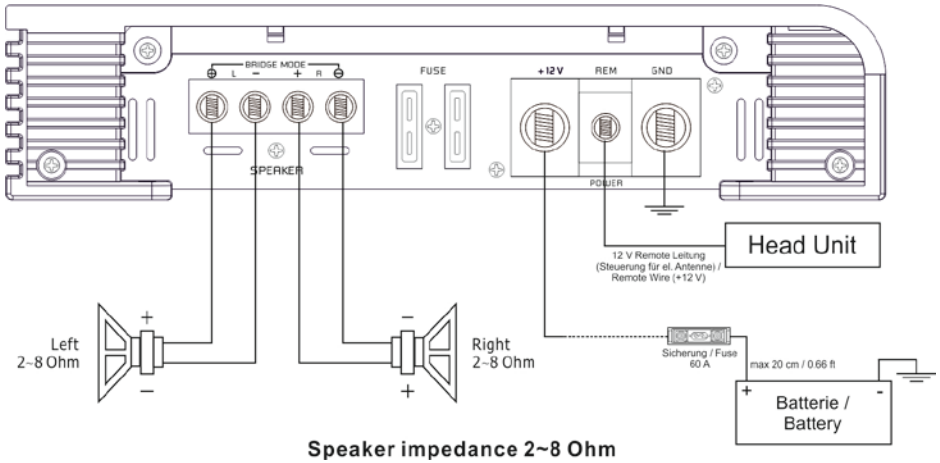
## Einstellung und Funktionen – GZRA 2255X

1	<b>Lautsprecheranschluss</b>	Zum Anschluss der Lautsprecher-Kabel
2	<b>Stromanschluss</b>	GND -> Masse Anschluss REM -> Remote Anschluss +12V -> +12 Volt Kabel (Batterie)
3	<b>Zustandsanzeigen</b>	POW -> grün -> ok (Gerät in Betrieb) PRO -> rot -> Fehler / Schutzschaltung aktiv
4	<b>LINE-IN / Eingang</b>	Buchsen zum Anschluss der Cinch-Kabel (RCA) - um einen einwandfreien Betrieb zu gewährleisten, sollten ausschließlich hochwertige Cinch Kabel verwendet werden Kabelempfehlung: GZCC X-TP Serie (erhältlich in den Längen 0.57 / 1.14 / 3.14 / 5.49m)
5	<b>LEVEL Regler</b>	Zum Einstellen der Eingangsempfindlichkeit
6	<b>BASS BOOST Regler</b>	Zum Einstellen des Bass Boost Levels im Bereich von 0 bis +12 dB bei 45 Hz
7	<b>X-OVER / MODE Betriebsart Schalter</b>	Dient zur Wahl der benötigten Frequenzweiche  FULL - Alle Frequenzen werden wiedergegeben HIGH (SUBS) - nur mittlere/hohe Frequenzen werden entsprechend des Reglers (8) wiedergegeben LOW (BP) - Nur tiefe Frequenzen entsprechend der Reglerstellung (9) werden wiedergegeben*  In der LOW-Stellung wird gleichzeitig der Highpass Filter (SUBS) aktiviert, somit entsteht ein Bandpass Filter (5 Hz - 4000 Hz)
8	<b>HIGH PASS (HPF) Regler (SUBSONIC)</b>	Mithilfe des Reglers wird die Übergangsfrequenz gewählt. Unterhalb der gewählten Einstellung werden tiefe Frequenzen gefiltert (5 Hz - 500 Hz).
9	<b>LOW PASS (LPF) Regler (BANDPASS)</b>	Mithilfe des Reglers wird die Übergangsfrequenz gewählt. Oberhalb der gewählten Einstellung werden hohe Frequenzen gefiltert (40 Hz - 4000 Hz).
10	<b>REMOTE Anschluss</b>	Zum Anschluss des Bass Lautstärkereglers (Fernbedienung)

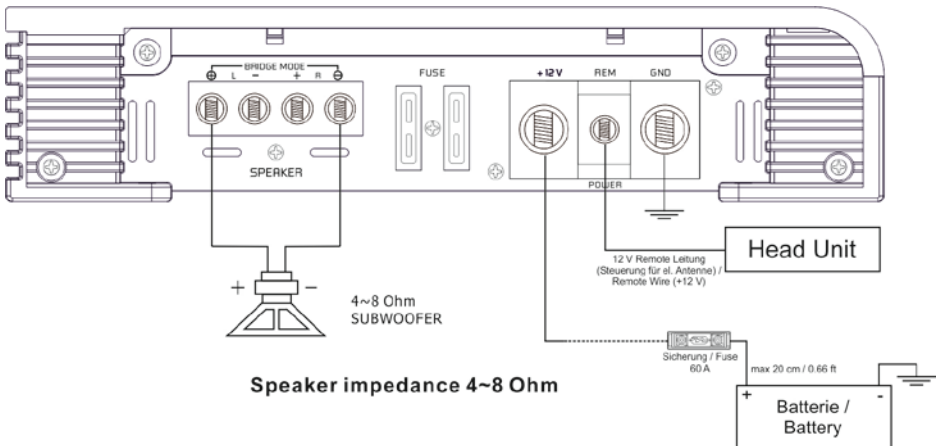
# STEREO Cinch Eingang (LINE-IN) – GZRA 2255X



## STEREO Ausgang – GZRA 2255X



## BRIDGE MODE Ausgang – GZRA 2255X



## Technische Daten

Model	GZRA 2255X
Typ	2 Kanal Class A/B
RMS Power @ 4 $\Omega$ CEA Standard CEA-2006-A	2x 150 W (1% THD+N)
RMS Power @ 2 $\Omega$ CEA Standard CEA-2006-A	2x 250 W (1% THD+N)
RMS Power @ 4 $\Omega$ gebrückt CEA Standard CEA-2006-A	1 x 500 W (1% THD+N) 1x 600 W (10% THD+N)
Dämpfungsfaktor	> 100
Tiefpass Weiche	40 Hz – 4000 Hz (12 dB/Okt.)
Hochpass Weiche	5 Hz – 500 Hz (12 dB/Okt.)
Bandpass Weiche	5 Hz – 4000 Hz (12 dB/Okt.)
Bass boost	0 ~ +12 dB (45 Hz)
Frequenzgang	5 Hz – 38 KHz ( $\pm$ 1 dB)
Eingangsempfindlichkeit	500 mV – 9 V ( $\pm$ 5%)
Bass-Pegelfernbedienung	✓
Sicherung(en)	2 x 30A
Abmessungen B x H x L (mm)	230 x 53 x 395
Abmessungen B x H x L (Inch)	9.04" x 2.09" x 15.55"

## Fehlerdiagnose

Problem	Kontrolle	Hilfe
Kein Ton	Leuchtet die POW LED?	Sicherung prüfen Remote Kabel prüfen +12 Volt prüfen Masse prüfen
	Leuchtet die PRO LED?	Kurzschluss am Lautsprecher Gerät überhitzt Gerät defekt
Verstärker schaltet nicht ein	Keine Stromzufuhr	Sicherung prüfen +12 Volt prüfen Masse prüfen
	Keine Spannung am Remote	Remote am Radio prüfen
Verstärker schaltet bei Lautstärke ab	Lautsprecherimpedanz prüfen	Prüfen Sie, ob der Widerstand am LS Terminal von 2 Ohm nicht unterschritten wird
Ton fehlt an einem Kanal	Cinch / Lautsprecherkabel prüfen	Kabel/Stecker beschädigt
Protection LED leuchtet	Verstärker überhitzt	Lautstärke verringern oder Gerät einige Zeit abschalten
	Kurzschluss am Lautsprecheranschluss	Lautsprecherkabel auf Kurzschluss prüfen

### Garantie- und Gewährleistungsbestimmungen

Die Gewährleistung entspricht der gesetzlichen Regelung. Eine Rücksendung kann nur nach vorheriger Absprache und in der Originalverpackung erfolgen. Bitte unbedingt einen maschinell erstellten Kaufbeleg und eine Fehlerbeschreibung beilegen. Von der Gewährleistung ausgeschlossen sind Defekte, die durch Überlastung, unsachgemäße Behandlung oder bei Teilnahme an Wettbewerben entstanden sind. Wir behalten uns das Recht vor, zukünftig nötige Änderungen oder Verbesserungen an dem Produkt vorzunehmen ohne den Kunden darüber zu informieren.

## Ground Zero GmbH

Erlenweg 25, 85658 Egming, Germany

Tel. +49 (0)8095/873 830 Fax -8310

[www.ground-zero-audio.com](http://www.ground-zero-audio.com)





# RADIOACTIVE-SERIES AMPLIFIER

## OWNER'S MANUAL

### GZRA 2255X

#### Features

- 4 Ohm / 2 Ohm stable stereo
- Mosfet power supply
- Status LED
- Up to 12 dB adjustable bass boost (@45 Hz)
- Adjustable high-pass filter
- Adjustable low-pass filter
- Adjustable input sensitivity
- Soft delayed remote turn on
- Bass remote control
- Thermal / short circuit / overload protection

## Recommended wiring

	GZRA 2255X
<b>Speaker wires</b>	min 1.5 mm <sup>2</sup> / 15 AWG
<b>Power supply wires</b>	min 16.0 mm <sup>2</sup> / 5 AWG
<b>High-level input wires</b>	min 1.00 mm <sup>2</sup> / 18 AWG
<b>Remote wire</b>	min 0.75 mm <sup>2</sup> / 20 AWG

## Mounting instructions

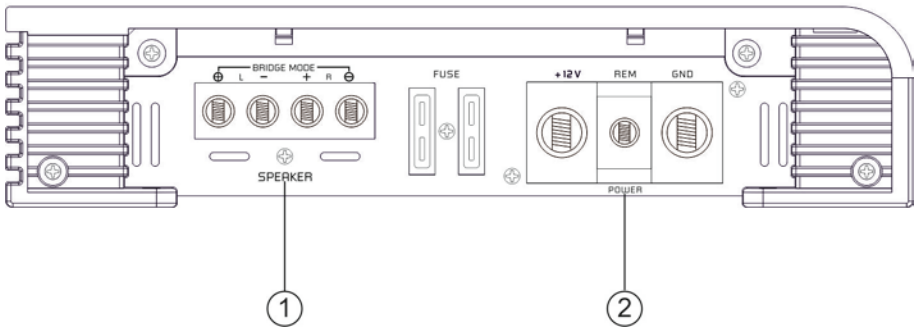
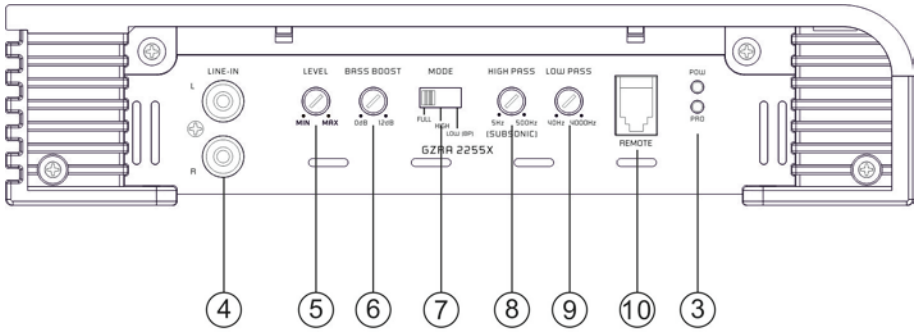
- As a precaution, it is recommended to disconnect the vehicles battery before mounting (also note the vehicles manual!)
- The power supply wire (+12 V) has to be protected within max. 20 cm / 8" by a main fuse holder with matching fuse value (Main fuse value has to be equal to the sum of values of the fuses of each connected device)
- If necessary, replace a defective fuse with the identical value only
- Never drill a hole to the vehicles gas tank or brake lines, to wirings or any other important vehicle part!
- Never pass wires over sharp edges or vehicle parts
- Keep the wiring away from the antenna and electronic devices contributing to radio reception
- Lay the power supply wiring always separated from speaker wiring
- The amplifier contains a temperature protection circuit that turns the device off in case of overheating. After a cooling time, it will turn on again automatically. To avoid heat buildup, sufficient air supply for cooling must be provided. Never cover the surface of the heatsink entirely.
- The amplifier should not be mounted on a strongly vibrating part or surface (e.g. subwoofer enclosure)
- If a pre-amplified output (RCA) is available ( at the head unit), it is recommended to make use of them

### WARNING !

Powerful car audio systems are able to create extremely high SPL similar to real live concert levels. Permanent exposure to excessively high sound levels may cause damage to or loss of the hearing.

Furthermore, operation of a motor vehicle while listening to audio equipment at high volume levels may impair your ability to concentrate on road traffic and external sounds such as horns, warning signals or emergency vehicles. In the interest of general and own safety, it is recommended to listen to music at appropriately low volume levels while driving.

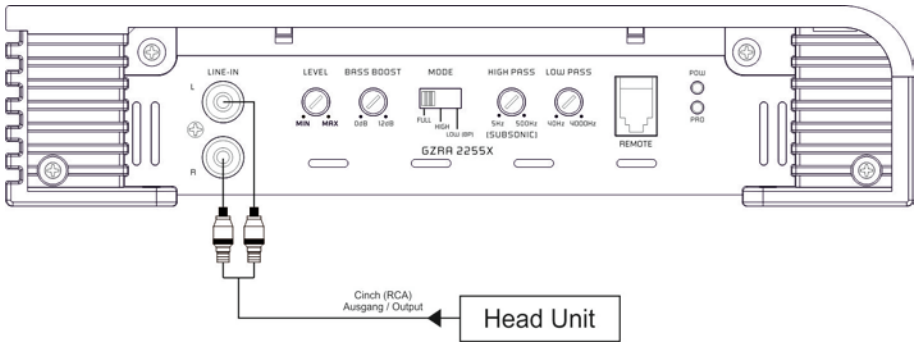
## Controls & Features – GZRA 2255X



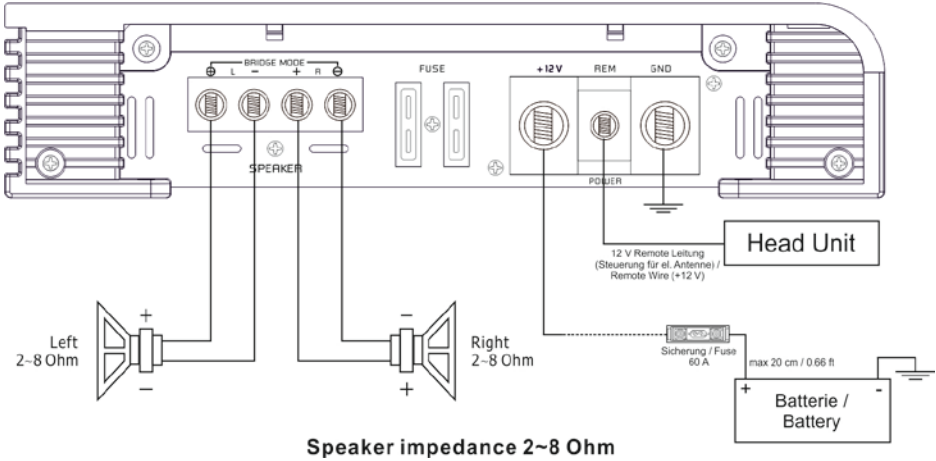
## Controls & Features GZRA 2255X

1	<b>SPEAKER terminal</b>	Speaker connection
2	<b>POWER supply terminal</b>	GROUND -> ground terminal REM -> remote wire BATT+ -> +12 Volt wire from battery terminal
3	<b>Status LEDs</b>	POW -> green -> ok (correct operation) PROT -> red -> error / protection
4	<b>INPUT (RCA input)</b>	Input sockets to connect RCA wires - to avoid any malfunction, it is recommended to use only high quality RCA cables <u>Cable recommendation:</u> GCZZ X-TP series (available lengths 0.57 / 1.14 / 3.14 / 5.49 m)
5	<b>GAIN control</b>	Controller to adjust the input sensitivity
6	<b>BASS BOOST control</b>	Controller to adjust the bass boost level ( 0 to +12 dB at 45 Hz)
7	<b>X-OVER / MODE switch</b>	To setup the crossover for the required use of the amplifier  FULL - entire frequency range will be reproduced HIGH (SUBS) - only mid/high frequencies are reproduced according to the control (8) LOW (BP)* - only low frequencies are reproduced according to the control (9)  *: Set to LOW filter, the high-pass filter (SUBSONIC) will be activated simultaneously resulting in a band-pass filter (5 Hz 4000 Hz)
8	<b>HIGH PASS (HPF) control (SUBSONIC)</b>	To adjust the required crossover point. Frequencies below the selected crossover point will be filtered (5 Hz to 500 Hz). This control will also be activated at MODE switch set to LOW (7)
9	<b>LOW PASS (LPF) control (BANDPASS)</b>	To adjust the required crossover point. Frequencies above the selected crossover point will be filtered (40 Hz to 4000 Hz)
10	<b>REMOTE socket</b>	To connect the bass remote control

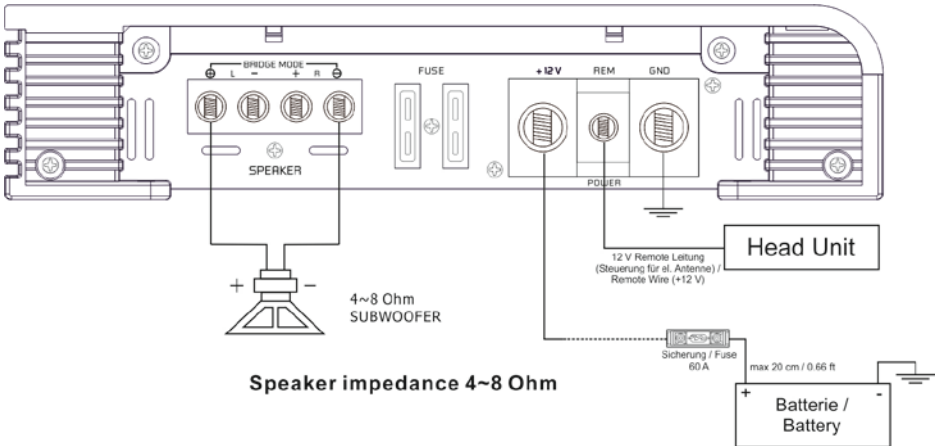
## Stereo RCA input wiring – GZRA2255X



## STEREO output wiring – GZRA 2255X



## BRIDGE MODE output wiring – GZRA 2255X



## Specifications

Model	GZRA 2255X
Amplifier type	2 channel class A/B
RMS Power @ 4 $\Omega$ CEA Standard CEA-2006-A	2x 150 W (1% THD+N)
RMS Power @ 2 $\Omega$ CEA Standard CEA-2006-A	2x 250 W (1% THD+N)
RMS Power @ 4 $\Omega$ bridged CEA Standard CEA-2006-A	1x 500 W (1% THD+N) 1x 600 W (10% THD+N)
Damping factor	> 100
Low pass filter	40 Hz – 4000 Hz (12 dB/Oct)
High pass filter	5 Hz – 500 Hz (12 dB/Oct)
Band pass filter	5 Hz – 4000 Hz (12 dB/Oct)
Bass boost	0 ~ +12 dB (45 Hz)
Frequency response	5 Hz – 38 KHz ( $\pm 1$ dB)
Input sensitivity	500 mV – 9 V ( $\pm 5\%$ )
Bass remote	✓
Fuse(s)	2x 30A
Dimensions w x h x l (mm)	230 x 53 x 395
Dimensions w x h x l (inch)	9.04" x 2.09" x 15.55"

## Trouble shooting guide

Symptoms	Check / Cause	Action
No audible sound	Does the POW LED turn to green?	Check protection fuse(s) of the amplifier Check remote wire connection (RCA input mode) Check +12 Volt power supply wire connection Check ground wire connection
	Did the PRO LED turned to red?	Check for speaker short or amplifier overheating
Device does not turn on	Power supply of the amplifier?	Check power wire or connections
	Remote wire powered? (RCA input mode)	Check remote wire connection to the head unit
No sound on one channel	Speaker wiring undamaged?	Check for short circuit or open connections
	Input signal on both RCA leads?	Reverse left and right RCA inputs to check the audio input signal
Device turns off at medium / high volume	Load impedance of each speaker correct?	Check if each speaker load impedance matches the technical specifications of the amplifier
Status LED turned on red	Temperature protection circuit active	Decrease head units volume / wait for cooling
	Speaker wires short / speaker damaged	Check speaker / wires and insulate if necessary

### Terms of warranty

The limited warranty for this product is covered by Ground Zero's local distribution partners and their terms and conditions. For further information contact your local retailer or distributor.

## Ground Zero GmbH

Erlenweg 25, 85658 Egmatting, Germany

Tel. +49 (0)8095/873 830      Fax -8310

[www.ground-zero-audio.com](http://www.ground-zero-audio.com)

