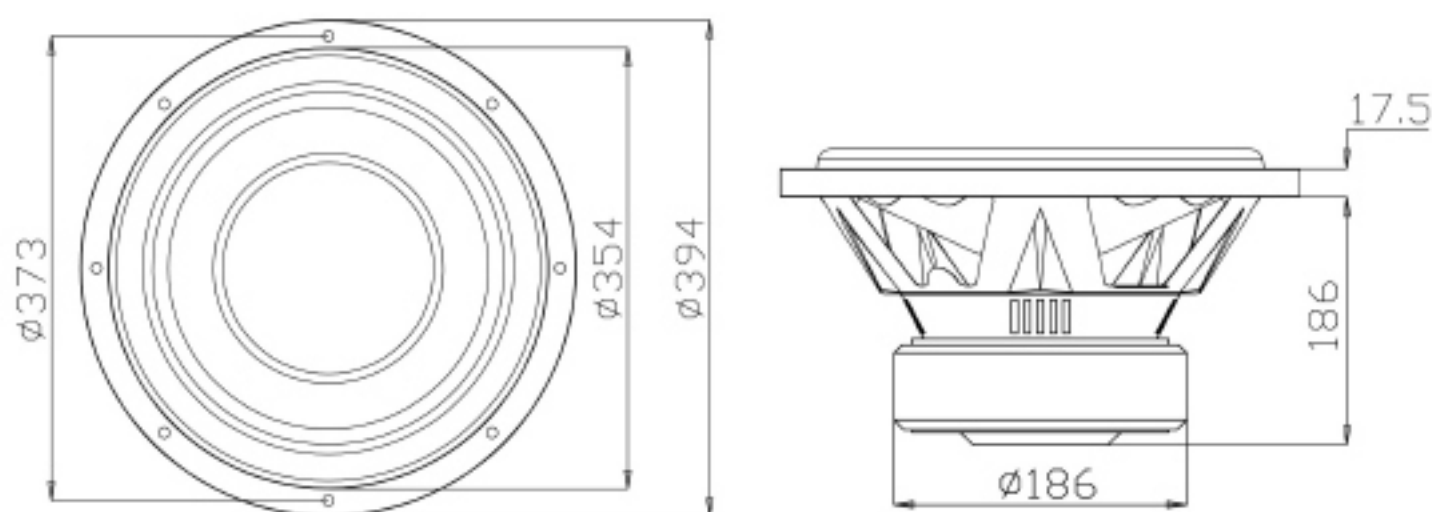


MAGNUM MBW 15-24SF / 15-22SF САБВУФЕР



Установочный диаметр:	15 дюймов (38 см.)
Диаметр звуковой катушки:	3 дюйма (7.6 см.)
Сопротивление:	2x4 Ом. Модель MBW 15-24SF
Сопротивление:	2x2 Ом. Модель MBW 15-22SF
Мощность RMS:	1000 Ватт.
Мощность MAX:	2000 Ватт.
Чувствительность (1M/W):	90.1 дБ.
Частота:	28-550 Гц.
Материал излучателя:	непресованная бумага

Рекомендации по подключению сабвуфера к источнику сигнала:

- используйте подключение только с кроссовером (фильтром усилителя), предназначенным для НЧ излучателей;
- не подключайте излучатель к широкополосному сигналу без кроссовера;
- частота среза кроссовера, должна соответствовать частотной характеристике изделия;
- уровень подводимого сигнала не должен превышать значения указанного в характеристике;
- сабвуфер должен быть установлен в корпус (акустическую панель) для корректной работы;
- сигнал НЧ не должен содержать низких частот, ниже значения указанного производителем. Помните, такой сигнал не определяется на слух, но приводит к разрушению излучателя:

Оптимальные акустические коробки. Модель MBW 12-24SF

Закрытый: 35*45*35 см.

Фазоинвертор: 65*46*43 см. порт 12.0*27.0 см.