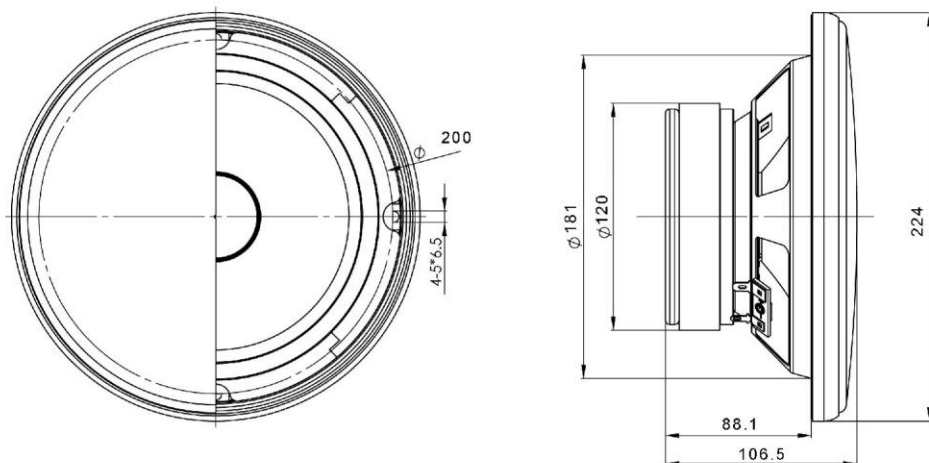


## MAGNUM MLW 8.0-4SM СРЕДНЕ - ЧАСТОТНЫЙ ИЗЛУЧАТЕЛЬ СЕРИИ SMART



Установочный диаметр: 8,0 дюймов (20,0 см.)  
Диаметр звуковой катушки: 1,5 дюйма (3,8 см.)  
Сопротивление: 4 Ом.  
Мощность RMS: 200 Ватт.  
Мощность MAX: 500 Ватт.  
Чувствительность: 90 дБ.  
Частота: 250 Гц – 5000 Гц.  
Материал излучателя: бумага/FOAM

\*Реальные размеры могут незначительно отличаться.

### **Рекомендации по подключению средне-частотного излучателя к источнику сигнала:**

- используйте подключение только с кроссовером (фильтром), предназначенным для СЧ излучателей;
- не подключайте излучатель к широкополосному сигналу без кроссовера;
- частота среза кроссовера, должна соответствовать частотной характеристике изделия;
- уровень подводимого сигнала не должен превышать значения указанного в характеристике;
- рекомендуется использовать мощность 75% от максимальной;

Используйте кроссовер MPC-12DB MAGNUM СЕРИИ ПРО 12DB