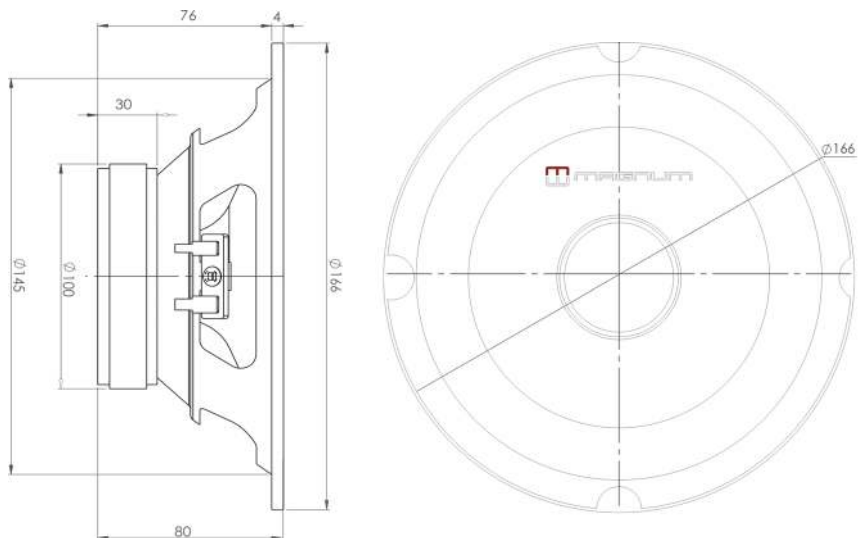


MAGNUM MBM 6.5-4SB СРЕДНЕЧАСТОТНЫЙ ИЗЛУЧАТЕЛЬ



Реальные размеры могут незначительно отличаться.

Установочный диаметр:	6,5 дюймов (16,5 см.)
Диаметр звуковой катушки:	1.5 дюйм (3.8 см.)
Сопротивление:	4 Ом
Мощность RMS:	80 Ватт
Мощность MAX:	160 Ватт
Чувствительность:	90 дБ
Частота:	90 Гц – 8 000 Гц
Материал излучателя СЧ	Бумага
Корзина:	Сталь

Рекомендации по подключению акустики к источнику сигнала:

- используйте подключение к источнику сигнала с нижней/верхней границей частотного диапазона, согласно характеристики излучателя;
- уровень подводимого сигнала не должен превышать значения указанного в характеристике;
- рекомендуется использовать мощность 75% от максимальной;