

Pride[®]

Характеристики Сабвуфер Pride Junior Pro 12"

Технические характеристики

RMS	800 W
X Max(BL 50%)	18.5 mm one way
Re	3.7 ohm
Fs	28 Hz
Qts	0.38
Sd	480 cm ²
Vas	56 L
BL	18.2
Sens (1W/1m)	87.5 dB
Sens (2.83Vrms/1m)	90.5 dB

Условия использования

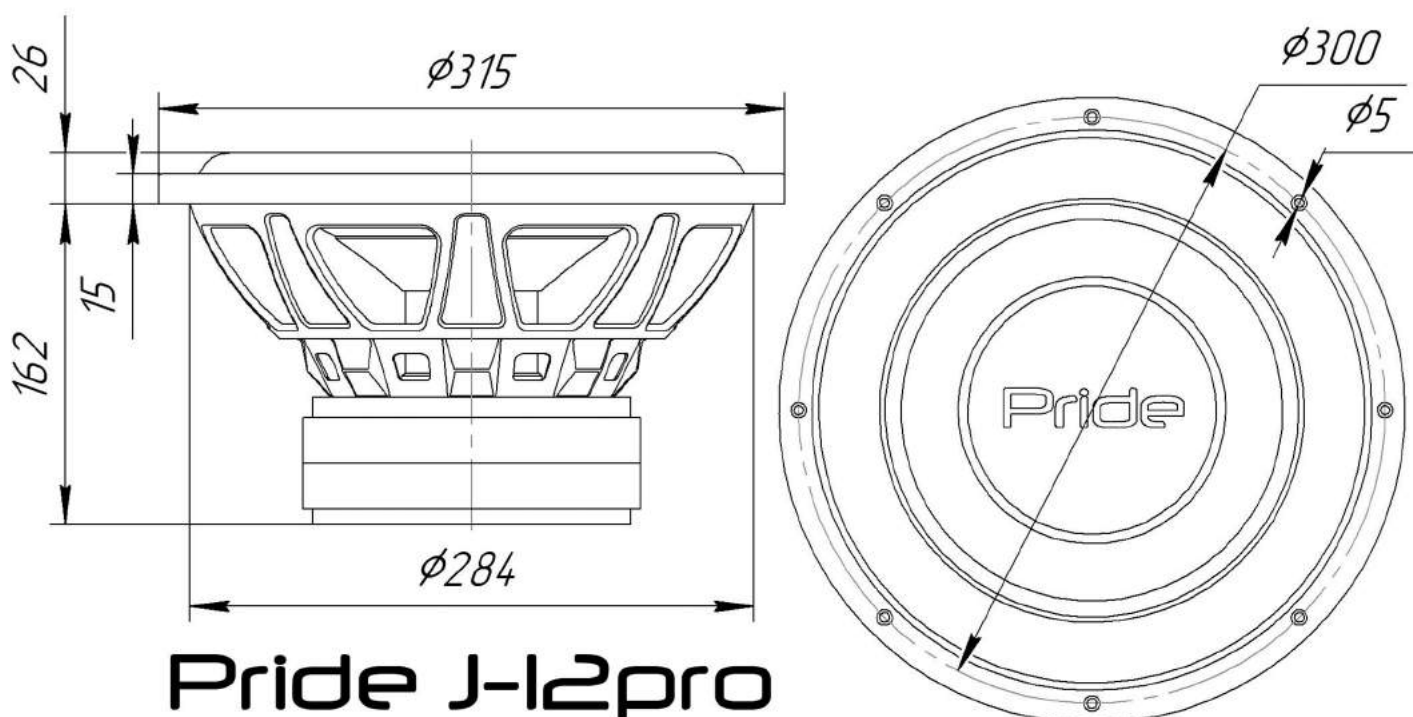
Относительная влажность до 90%
Температура хранения -20 до 50 С
Рабочая температура +5 до +40 С

Гарантия

12 месяцев

Физические характеристики

Материал магнита	Высококачественные ферритовые кольца
Вес магнитов	3760 г.
Материал корзины	Сталь
Краткое описание зв. катушки	Высокотемпературная медная звуковая катушка диаметром 2,6 дюйма
Диаметр монтажного отверстия	284 мм
Установочная глубина	162 мм
Вес изделия	9 кг



Pride J-12pro

JUNIOR PRO-12: 9кг.

Габариты упаковки: 350*350*230