

Pride®

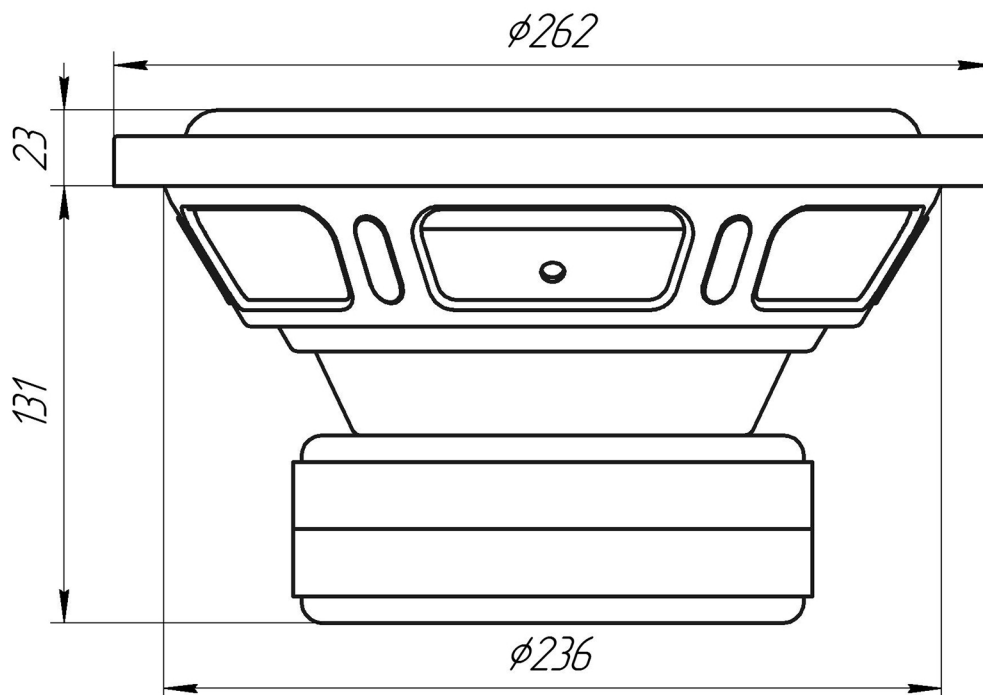
Характеристики Сабвуфер Pride LP 10" 450 W

Технические характеристики

RMS	450 W
X Max(BL 50%)	32 mm
Re	3,3 ohm
Fs	38,2 Hz
Qts	0.5
Sd	337 cm ²
Vas	18 L
BL	15
Sens (1W/1m)	84,8 dB
Sens (2,83Vrms/1m)	88,5 dB

Физические характеристики

Материал магнита	Высокосортный феррит
Вес магнитов	2650 г
Материал корзины	Сталь
Краткое описание зв. катушки	Высокотемпературная медная звуковая катушка диаметром 2,5 дюйма
Диаметр монтажного отверстия	236 мм
Установочная глубина	131 мм
Вес изделия	6,3 кг



LP-10