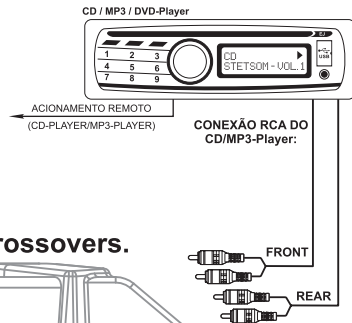
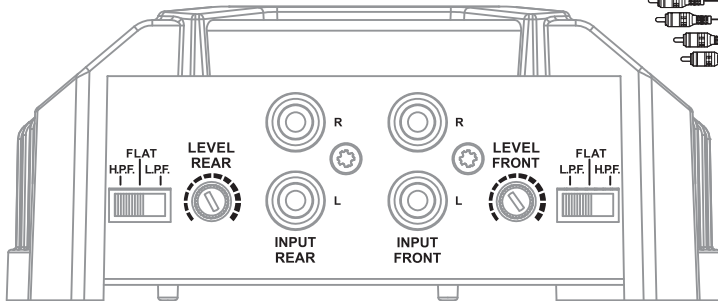


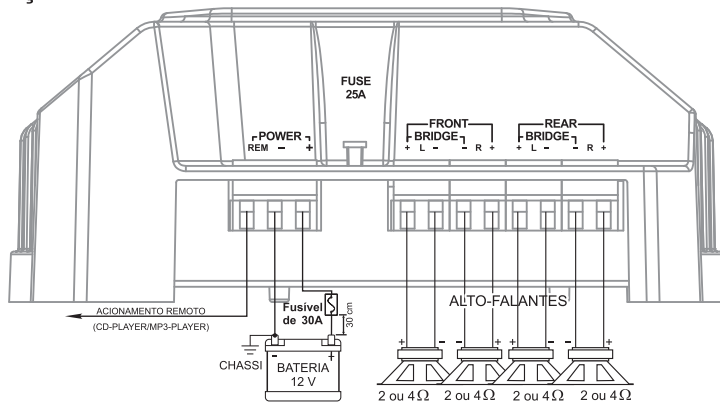
INSTALAÇÃO

R400.4

Entradas de Áudio, Controles de Nível e Crossovers.



Alimentação e Saídas de Alto-Falantes



Cabo Power: 4mm²
Cabo Speaker: 1,5mm²

OBS: Para conexão em BRIDGE a impedância mínima deve ser de 4Ω

ESPECIFICAÇÕES

Número de canais:	4	
Potência @ 13,8V @ 2 Ω Stereo:	4 x 100 WRMS	Resp. / freq. (-3dB) @ 2 Ohms: 10Hz a 30KHz
Potência @ 13,8V @ 4 Ω Bridge:	2 x 200 WRMS	Crossover Low Pass Fixo: 90Hz
Impedância mín. de saída Stereo:	2 Ohms	Crossover High Pass Fixo: 90Hz
Impedância mín. de saída Bridge:	4 Ohms	Tensão de alimentação: 9 a 15V
Impedância de entrada RCA:	20 Kohms	Consumo c/ sinal musical: 16 A
Sensibil. mín. de entrada RCA:	200 mV	Consumo c/ sinal senoidal: 32 A
Distorção harmônica total:	> 0,03 % THD	Dimensões (A x L x C) mm: 52,5x127,5x116
Relação sinal ruído:	> 90 dB	Peso: 0,630 Kg