

SILVERSTONE F1®

Видеорегистратор NTK-9000F Duo



Руководство пользователя

Поздравляем Вас с приобретением видеорегистратора SilverStone F1 NTK-9000F Duo.

Внимательно прочитайте данное руководство и сохраните для последующего обращения. Характеристики и набор функций могут быть изменены производителем без предупреждения.

Важно!!!

Рекомендуется приобрести отдельную карту памяти, предназначенную для использования только в видеорегистраторе. После первой установки карту памяти необходимо отформатировать непосредственно в самом устройстве. Не храните посторонние файлы на карте памяти видеорегистратора, это может привести к сбоям видеозаписи. Не извлекайте карту памяти во время работы устройства, это может привести к потере данных или к выходу карты из строя. Рекомендованный класс – 10 и выше. Используйте карты известных марок.

Комплектация

В комплектацию приобретённого Вами видеорегистратора входят:

Видеорегистратор	Камера заднего вида и провода для подключения
	
Автомобильное зарядное устройство	Кронштейн с присоской
	
USB кабель	Руководство пользователя
Карта памяти в комплект не входит	

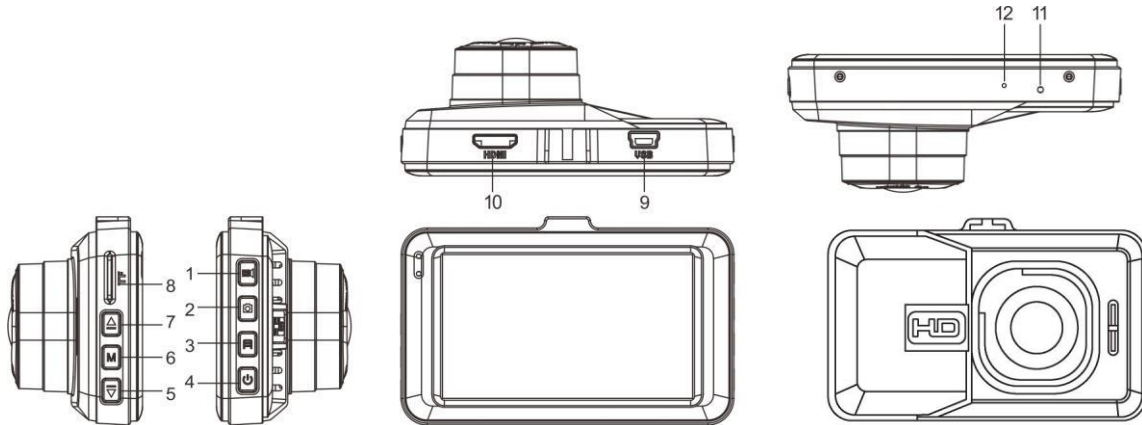
Установка

1. Установите прибор на лобовое стекло с помощью присоски-кронштейна таким образом, чтобы устройство не создавало помех водителю.
2. Подключите камеру заднего вида. Подключение должно проводиться профессионалом на СТО. Будьте внимательны! Черный провод – заземление, красный провод подключается к фонарю заднего хода. На видеорегистраторе камера подключается в порт для подключения камеры заднего вида (см. раздел «Описание устройства» далее в инструкции).



3. Подключите устройство к сети питания с помощью провода, идущего в комплекте. Один конец автомобильного зарядного устройства необходимо подключить к прикуривателю автомобиля, а второй конец подсоединить к USB-порту.
4. Включение/выключение устройства: устройство включается автоматически при включении зажигания. Ведется запись одновременно с помощью двух камер – камера в видеорегистраторе и камера заднего вида. При выключении зажигания устройство сохраняет видеозапись и автоматически выключается (время выключения настраивается в меню). Для включения и выключения устройства вручную нажмите и удерживайте кнопку включения/выключения.
5. Полноэкранный образ с камеры заднего вида выводится на экран при движении транспортного средства задним ходом.

Описание устройства:



1. Кнопка запуска/остановки видеозаписи
2. Кнопка переключения режима
3. Защита файла от перезаписи
4. Power-вкл/выкл
5. Кнопка Вниз
6. Кнопка Меню
7. Кнопка Вверх

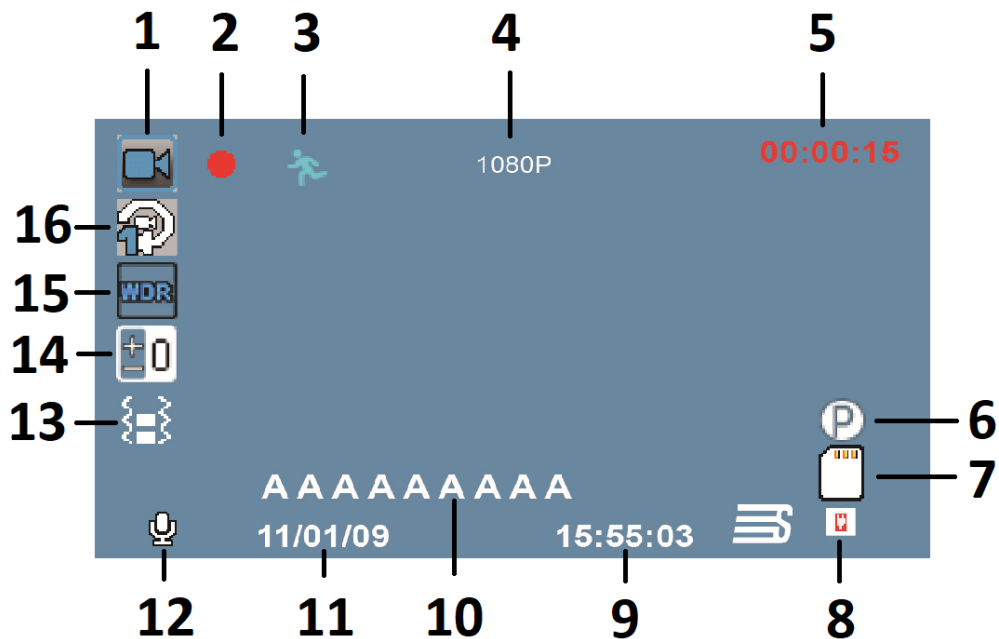
8. Гнездо для карты microSD
9. USB-порт
10. Порт для подключения камеры заднего вида
11. RESET – кнопка перезагрузки
12. Микрофон

Основные функции видеорегистратора.

1. При включении зажигания устройство автоматически включается и начинает запись. При выключении зажигания устройство автоматически прекращает запись. Чтобы остановить запись вручную, нажмите кнопку 1. Обратите внимание: в некоторых случаях после выключения зажигания устройство будет продолжать работать. Если Вы столкнулись с данной проблемой, выключите устройство вручную или отключите питание от прикуривателя.
2. Оснащён датчиком удара (G-сенсор): когда включен датчик удара, видеофайлу, записанному в момент срабатывания этого датчика (при аварии или столкновении), присваивается статус защищенного. Такие файлы не стираются во время циклической записи и могут быть удалены с карты памяти только через форматирование. Пользователь может выбрать чувствительность датчика удара - высокая, средняя, низкая - или отключить датчик.
3. Оснащён режимом парковки. При срабатывании датчика удара в припаркованном автомобиле камера автоматически включается и производит запись 10-15 секунд. До этого момента запись вестись не будет, функция позволяет существенно сэкономить место хранения видео.



4. Оснащён датчиком движения: при включенном датчике автоматически запускает видеозапись при фиксации движения перед объективом.
5. При подключении источника питания видеореги­стратор автоматически включается и начинает записывать видео.
6. Видеореги­стратор оснащен аккумулятором, это позволяет сохранить файл при отключении питания в случае аварии.
7. Запись видео высокого качества в разрешении HD, Full HD.
8. Имеет функцию WDR, которая позволяет повысить качество съемки в ярких и тёмных местах.
9. Имеет функцию настройки штампа времени и даты на видеозаписи.
10. Имеет функцию циклической записи. Чтобы начать или остановить запись камеры, нажмите кнопку 1, видеозапись сохраняется каждые 1, 2, 3 минуты. Регулировать цикличность записи можно в общих настройках. Видеофайлы автоматически сохраняются на карту памяти. В случае если память карты переполнена, устройство начинает перезаписывать самые ранние файлы. В случае активации датчика удара видеофайлы защищаются и не перезаписываются автоматически, необходимо освободить место на карте памяти вручную.
11. Имеет функцию воспроизведения видео.
12. Имеет гнездо для карты microSD (поддерживает минимально 4Гб, максимально 32Гб), необходима карта памяти выше 6, а лучше выше 10 класса.

Описание значков на дисплее



1.	Индикатор режима. Значок видеорежим – режим записи видео, значок фотографии – режим фото.
2.	Индикатор видеозаписи.
3.	Индикатор датчика движения.
4.	Разрешение видео.
5.	Время записи файла.
6.	Индикатор режима парковки.
7.	Карта памяти. Если на значке карты крестик, карта не вставлена.
8.	Заряд батареи.
9.	Время.
10.	Индикатор отображения номерного знака.
11.	Дата.
12.	Запись аудио. Если значок перечеркнут, запись аудио не ведется.
13.	Индикатор датчика удара.
14.	Индикатор параметров экспозиции.
15.	Индикатор функции WDR.
16.	Индикатор циклической записи.

Функции кнопок

Кнопка	Функция	Примечание
 (Power) Кнопка 4	Включение и выключение	Нажмите и удерживайте для включения/выключения устройства.
 Кнопка 3 (защита файла)	Защита текущего файла от перезаписи	Однократное нажатие в режиме записи защищает файл от перезаписи в циклическом режиме.
М (Меню) Кнопка 6	Вход в меню	Вход в меню
Кнопка 2	Переключение режимов	Кнопка переключения режимов – видео, фото, просмотр файлов
Кнопка 1	Видеозапись/ ОК	Вкл./выкл. Видеозаписи, в режиме фото однократно нажмите на эту кнопку, чтобы сделать снимок. В меню – подтверждение выбора настроек.

<p style="text-align: center;">▲ Кнопка 7</p>	<p style="text-align: center;">Вверх</p>	<p>Нажимайте для выбора опций меню. В режиме съёмки фото - выбор основной камеры или камеры заднего вида. В режиме съёмки видео выбор вывода на экран изображения с основной камеры, с камеры заднего вида или картинки в картинке.</p>
<p style="text-align: center;">▼ Кнопка 5</p>	<p style="text-align: center;">Вниз</p>	<p style="text-align: center;">Нажимайте для выбора опций меню.</p>
<p style="text-align: center;">RESET ● Кнопка 11</p>	<p style="text-align: center;">Перезагрузка</p>	<p style="text-align: center;">Кнопка перезагрузки системы</p>

Описание индикаторов

	Статус индикатора	Значение
Красный индикатор	Мерцает красным	Идет зарядка
	Не мерцает	Заряжено
Синий индикатор	Мерцает синим	Питание подключено
	Медленно мигает	Загрузка обновления

Меню настроек

Нажмите кнопку 1, чтобы остановить видеозапись, затем нажмите кнопку М (кнопка 6), чтобы войти в меню. Ниже описаны настройки.

	Главное меню	Подменю	Описание
Меню настроек	Разрешение видео	FHD 1920*1080 HD 1280*720	По умолчанию: FHD 1920*1080

	Разрешение фото	1М 2М 3М	По умолчанию : 3М
	Циклическая запись	1 мин. 2 мин. 3 мин. Выкл.	По умолчанию : 1 мин
	Баланс белого	Авто Солнечно Пасмурно Вольфрам Флуоресцент	По умолчанию: Авто
	Экспозиция	-3...3	По умолчанию: 0
	Датчик движения	Вкл. Выкл.	При фиксации движения перед объективом видеорегастратор автоматически начинает запись. По умолчанию : Выкл.

	Запись звука	Вкл. Выкл.	По умолчанию : Вкл.
	Режим парковки	Вкл. Выкл.	По умолчанию: Выкл
	Штамп дата/время	Вкл. Выкл.	По умолчанию : Выкл.
	G-сенсор	Высокая чувствит. Средняя чувствит. Низкая чувствит. Выкл.	По умолчанию: Выкл
	Звук кнопок	Вкл. Выкл.	По умолчанию : Выкл.
	WDR Улучш. ночная съемка	Вкл. Выкл.	По умолчанию : Вкл.
	Дата/Время	ГГГГ/ММ/ДД чч:мм:сс	Установите дату и время.

	Автовыключение	Выкл. 1 мин. 3 мин. 5 мин.	По умолчанию : Выкл.
	Язык	Русский English Portugues Spanish Turk	По умолчанию: Русский
	Частота	50 Гц 60 Гц	По умолчанию : 50 Гц
	Автовыключение экрана	Выкл 30 сек. 1 мин. 2 мин.	По умолчанию: Выкл
	Форматирование		Удаление всех данных с карты памяти.
	Заводские настройки		Возврат к заводским настройкам.
	Версия ПО		Посмотреть версию прошивки.

Дополнительные замечания

1. В режиме WDR в ярких или тёмных местах можно получить лучшее качество, чем при стандартной видеозаписи. Ниже приведено сравнение 2-х записей.



(Простая видеозапись)



(Видеозапись WDR)

2. После подключения к компьютеру видеорегистратор используется в режиме жесткого диска и даёт доступ к видеодокументам и фотографиям.

Технические параметры

Входное напряжение 5В
Частота: 50Гц/60Гц
Зарядный ток : >120мА
Аккумулятор : 200мАч (используется для сохранения файлов при отключении питания)
Влажность : ≤93%RH(40)
Рабочая температура : -20°C ~ +70°C
Температура хранения : -40°C ~ +80°C
G-сенсор : встроенный
Датчик движения: есть
Циклическая запись: есть
Камера : угол обзора 140°
Размер экрана : 3,0 дюйма
ТВ-режим : PAL/NTSC
Формат фото: JPEG
Формат видео: AVI

Спецификация карты microSD : CLASS6 или больше, минимальный объем памяти 4Гб, максимально поддерживает 32Гб
Печать времени и даты : есть
Гос. номер автомобиля : есть
Звукозапись : есть
Поддерживаемые языки: русский, английский
Операционная система : Windows/2003/XP/Vista/Win7/8/10



SILVER
STONE F1®