

## Характеристики Сабвуфер Pride UFO.4 12" 5000W

### Технические характеристики

RMS	5000 W
X Max(BL 50%)	40 mm
Re	2,8 ohm
Fs	35 Hz
Qts	0.12
Sd	539 cm <sup>2</sup>
Vas	27 L
BL	44

### Условия использования

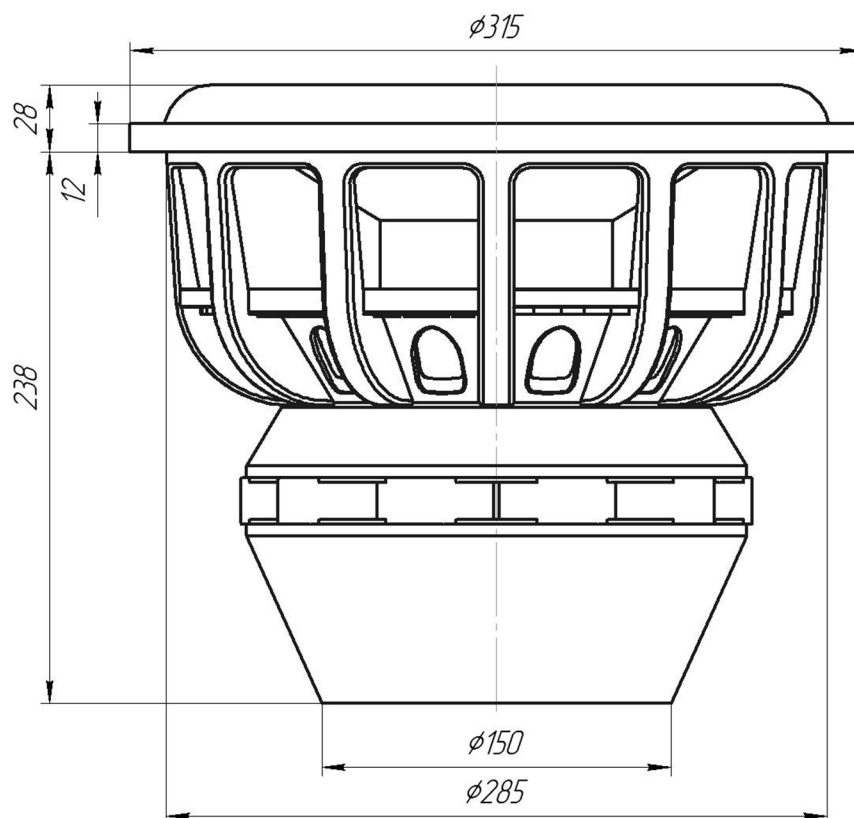
Относительная влажность до 80%  
Температура хранения -20 до +70 С  
Рабочая температура +5 до +70 С

### Гарантия

12 месяцев

### Физические характеристики

Материал магнита	Высококачественные/температурные неодимые цилиндры
Вес магнитов	3000 г
Материал корзины	Литая алюминиевая корзина
Краткое описание зв. катушки	Высокотемпературная алюминиевая звуковая катушка диаметром 4 дюйма
Диаметр монтажного отверстия	285 мм
Установочная глубина	238 мм
Вес изделия	28.0 кг



UFO.4-12 Масса: 28кг.

Габариты упаковки: 365x365x310