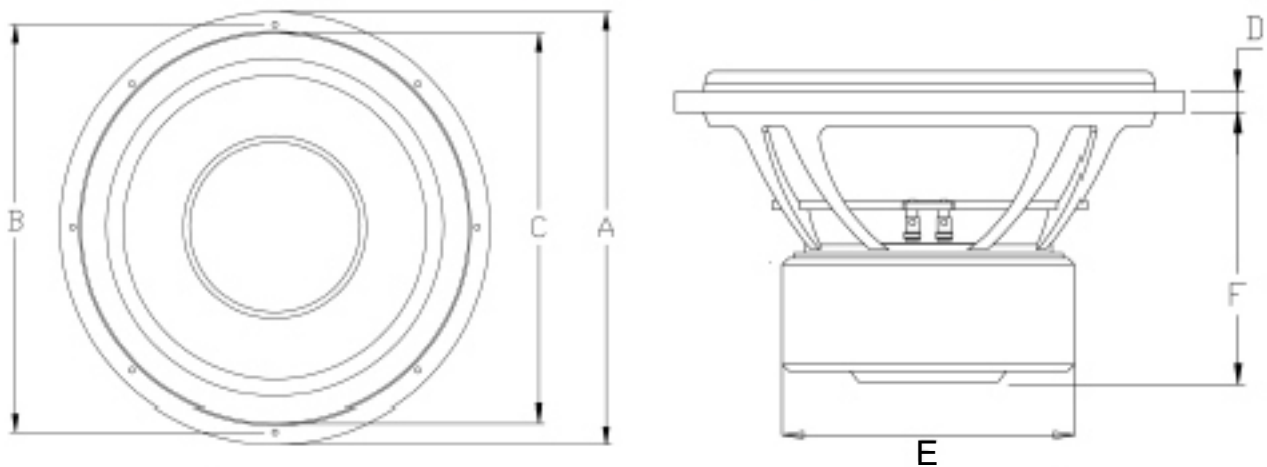


MAGNUM MHW 12-22DC/15-22DC САБВУФЕР



| | A | B | C | D | E | F | |
|-----------------|------------|------------|------------|-----------|------------|------------|-----------|
| MHW15-22 | 398 | 370 | 360 | 16 | 196 | 208 | mm |
| MHW12-22 | 320 | 295 | 284 | 16 | 196 | 180 | mm |

| | |
|--|---------------------------|
| Установочный диаметр: | 12/15 дюймов (30/38 см.) |
| Диаметр звуковой катушки: | 3.0 дюйма (7.6 см.) |
| Сопротивление: | 2x2 Ом. |
| Мощность RMS: | 1500/1800 Ватт. |
| Мощность MAX: | 3000/3600 Ватт. |
| Чувствительность (1M/W): | 87.0/88.0 дБ. |
| Материал излучателя: | непрессованная бумага |
| Литая корзина | |
| Нитяная строчка соединения диффузора и подвеса | |

Рекомендации по подключению сабвуфера к источнику сигнала:

- используйте подключение только с кроссовером (фильтром усилителя), предназначенным для НЧ излучателей;
- не подключайте излучатель к широкополосному сигналу без кроссовера;
- частота среза кроссовера, должна соответствовать частотной характеристике изделия;
- уровень подводимого сигнала не должен превышать значения указанного в характеристике;
- сабвуфер должен быть установлен в корпус (акустическую панель) для корректной работы;
- сигнал НЧ не должен содержать низких частот, ниже значения указанного производителем. Помните, такой сигнал не определяется на слух, но приводит к разрушению излучателя: