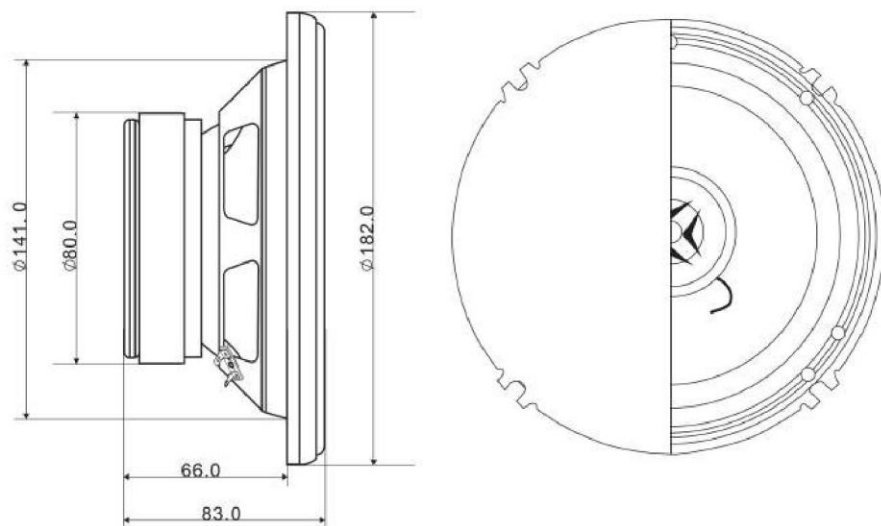


SMART MSM 6.5 КОАКСИАЛЬНАЯ АКУСТИЧЕСКАЯ СИСТЕМА



Установочный диаметр: 6,5 дюймов (16,0 см.)
Диаметр звуковой катушки: 1,0 дюйма (2.5 см.)

Сопротивление: 4 Ом.

Мощность RMS: 70 Ватт.

Мощность MAX: 180 Ватт.

Чувствительность: 92 дБ.

Частота: 55 Гц – 20 000 Гц.

Штампованная рама.

Антирезонансное покрытие.

Реальные размеры могут незначительно отличаться.

Рекомендации по подключению коаксиальной акустики к источнику сигнала:

- используйте подключение к источнику сигнала с нижней границей частотного диапазона, согласно характеристики излучателя;
- уровень подводимого сигнала не должен превышать значения указанного в характеристике;
- рекомендуется использовать мощность 75% от максимальной;