

Pride®

Характеристики Сабвуфер Pride Junior Pro 15"

Технические характеристики

RMS	800 W
X Max(BL 50%)	18.5 mm one way
Re	3.7 ohm
Fs	25 Hz
Qts	0.43
Sd	790 cm ²
Vas	128 L
BL	18.2
Sens (1W/1m)	88.9 dB
Sens (2.83Vrms/1m)	91.9 dB

Условия использования

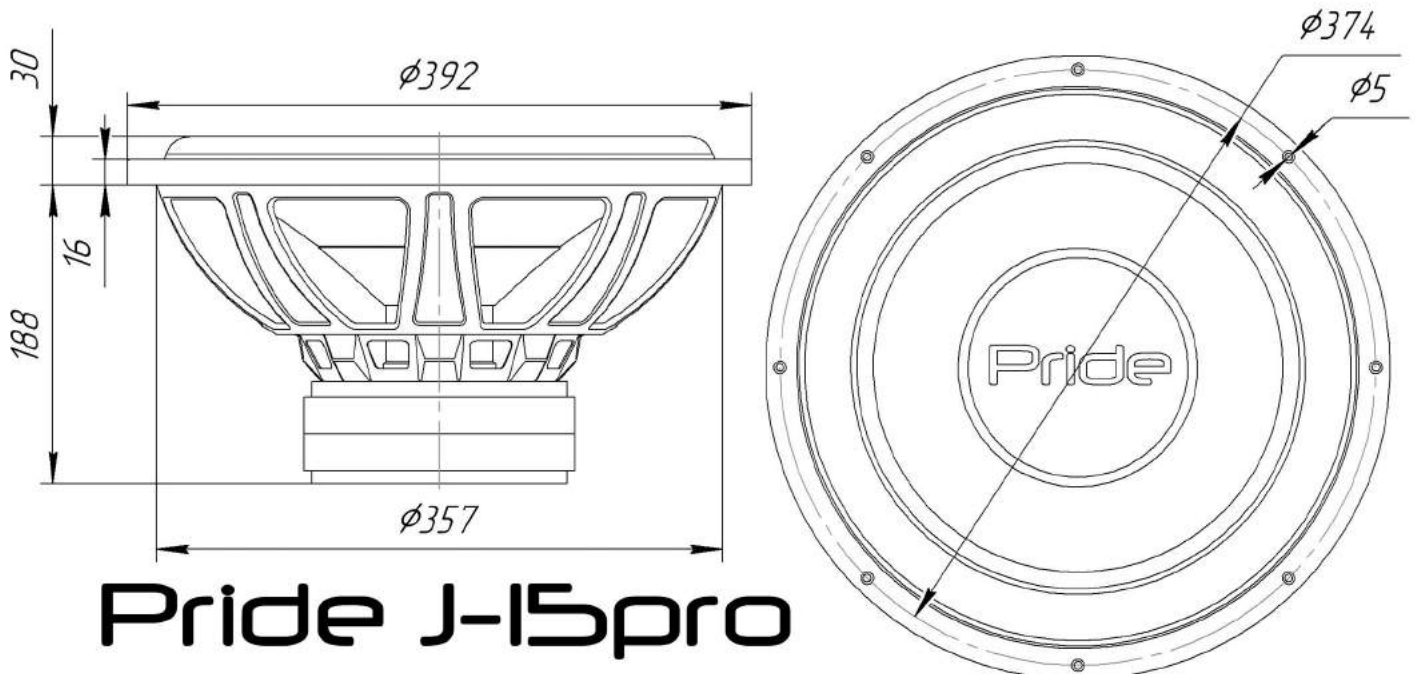
Относительная влажность до 90%
Температура хранения -20 до 50 С
Рабочая температура +5 до +40 С

Гарантия

12 месяцев

Физические характеристики

Материал магнита	Высококачественные ферритовые кольца
Вес магнитов	3760 г.
Материал корзины	Сталь
Краткое описание зв. катушки	Высокотемпературная медная звуковая катушка диаметром 2,6 дюйма
Диаметр монтажного отверстия	357 мм
Установочная глубина	188 мм
Вес изделия	9,5 кг



JUNIOR PRO-15: 9,5кг.

Габариты упаковки: 430*430*260